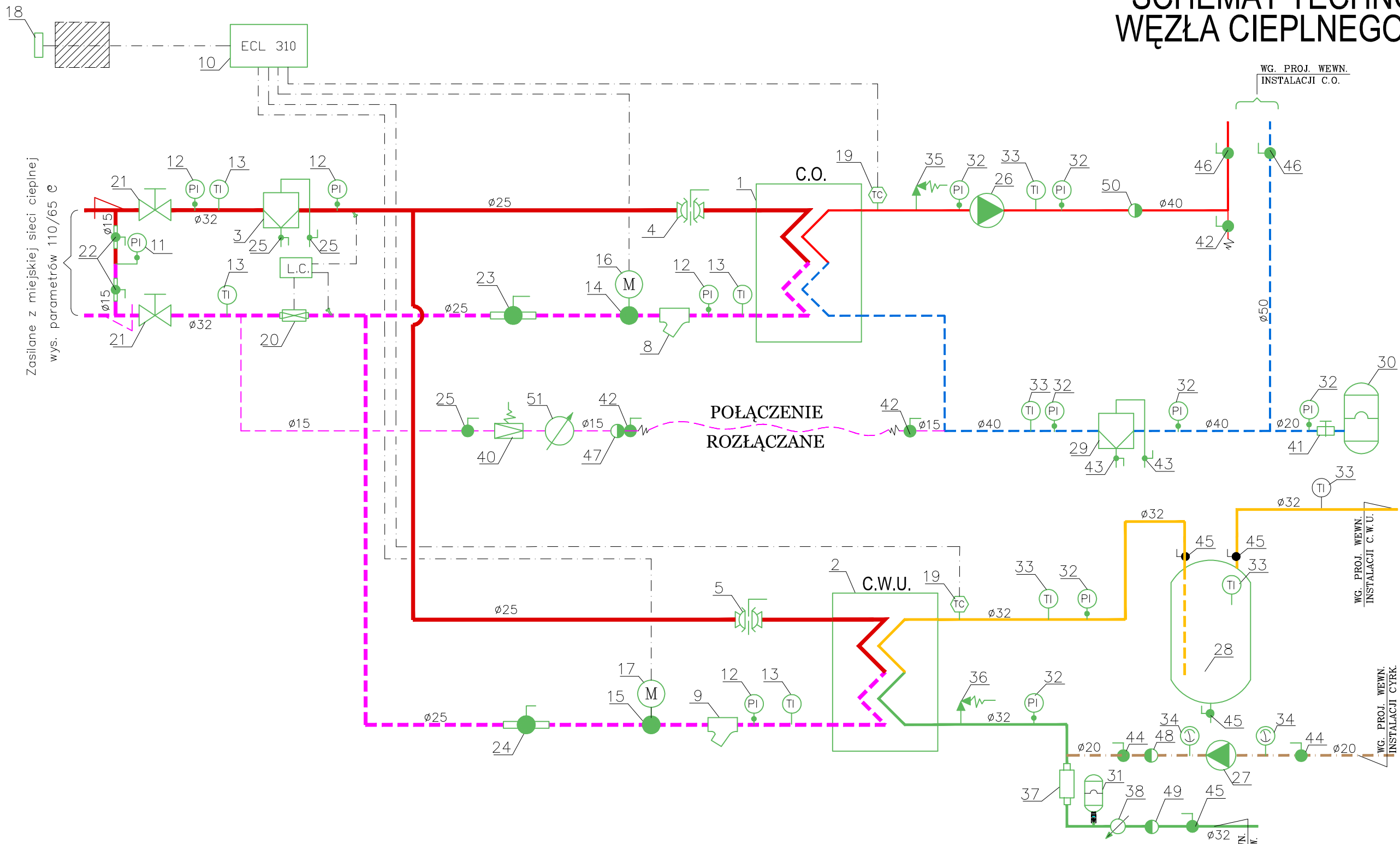


SCHEMAT TECHNOLOGICZNY WĘZŁA CIEPLNEGO C.O.+C.W.U.



UWAGA:

- OZNACZENIA WG ZESTAWIENIA
URZĄDZEŃ W OPISIE TECHNICZNYM

- - Z MIEJSKIEJ SIECI CIEPLNEJ
- - Z MIEJSKIEJ SIECI CIEPLNEJ
- - ZASILANIE I POWRÓT INSTALACJI C.O.
- - CIEPŁA WODA UŻYTKOWA
- - WODA ZIMNA
- - WODA UZUPEŁNIAJĄCA
- - CYRKULACJA
- - PRZEWODY ELEKTRYCZNE

		FAZA P. W.
TEMAT: Technologia dwufunkcyjnego węzła c.o.+ c.w.u.		
OBIEKT: Budynek mieszkalny wielorodzinny 78-100 Kołobrzeg, ul. Mazowiecka 33		październik 2019
		Nr rys. 1
INWESTOR: Miejska Energetyka Ciepła w K-gu Sp. z o.o. ul. Kollątaja 3, 78-100 Kołobrzeg		